

KHI-HINGE-INT

KREG Šablóna pre vrtanie otvorov pre misky pántov

SK slovensky - Návod na obsluhu (preklad pôvodného návodu)



Výrobca
Kreg, US.
www.kregtool.com

Distribútor
IGM nástroje a stroje s.r.o., Ke kopanině 560,
Tuchoměřice, 252 67, Czech Republic, E.U.
+420 220 950 910, www.igm.cz

2022-08-24
KHI-HINGE-INT KREG Concealed Hinge Jig Manual SK v1.02.00 A4ob



1. Bezpečnosť

Dodržujte inštrukcie a bezpečnostné pokyny od výrobcu vrtáčky.

Vždy používajte ochranu očí.

Vrták je ostrý. Vrták vyberte z puzdra až keď ste pripravený vrtáť. Pre manipuláciu s vrtákom používajte rukavice.

Použite dve svorky na prichytenie šablóny k obrobku. Nepokúšajte sa pri vrtaní držať prípravok rukami.

Zabezpečte, aby vaše telo a ruky boli mimo dosah vrtáka a rotujúcich častí.

Pri vrtaní udržiavajte vaše ruky mimo zadnej strany obrobku.

Součást balení: Súčasť balenia:

(A) Základňa

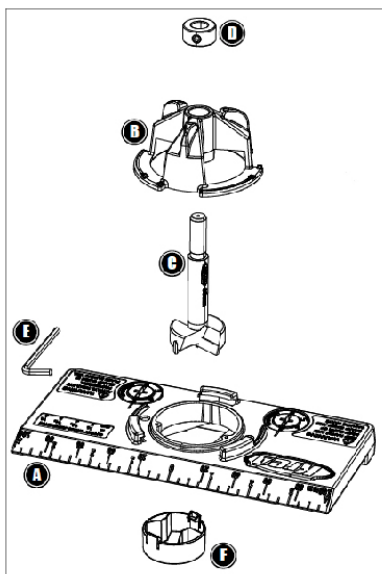
(B) Vodítko vrtáka

(C) Vrták 35 mm pre vrtanie otvorov pre misky pántov

(D) Doraz

(E) Inbus

(F) Krytka



Potrebné náradie:

Vítačka

1/16" [1,5 mm] Vrták

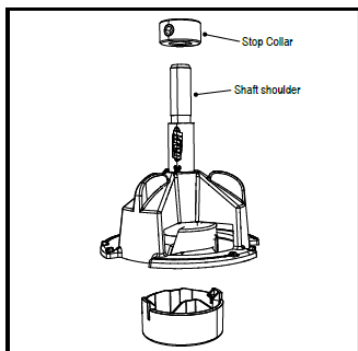
Svorky

2. Zloženie prípravku

Otočte vodítko vrtáka proti smeru hodinových ručičiek a vyberte ho zo základne. Vložte 35mm vrták do vodítka vrtáka a nasuňte doraz na hriadeľ vrtáka, kým nezapadne na osadenie hriadeľa. Uťahnite nastavovaciu skrutku inbusovým kľúčom. Odložte vodítko vrtáka s 35mm vrtákom stranou.

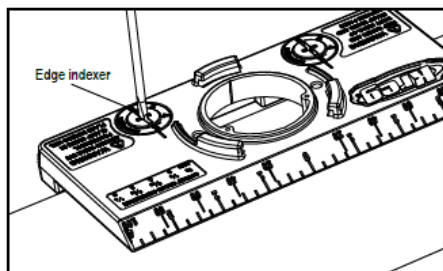
VAROVANIE: Vrták je ostrý. Vrták vyberte z puzdra až keď ste pripravené vŕtať. Pre manipuláciu s vrtákom používajte rukavice.

POZOR: Vrták dodávaný so šablónou má špeciálnu dĺžku s osadením pre presné nastavenie dorazu. Ako náhradu použite rovnaký Kreg 35mm vrták.



Stop Collar - Stop doraz
Shaft shoulder - Osadenie hriadeľa vrtáka

Vzdialenosť od okraja dverí k okraju 35mm otvoru pre miskú pántov nájdete v pokynoch výrobcu vášho závesu pántov. Pomocou plochého skrutkovača otočte excenter tak, aby sa zodpovedajúci rozmer vyrovnal so značkou na základni. Vzďialenosť od okraja dverí k okraju otvoru je obvykle uvedený v milimetroch. Rozmery uvedené v palcoch nájdete v tabuľke.



Edge indexer - Excenter

Rozmery v palcoch	Nastavenie excentra
1/8"	3 mm
5/32"	4 mm
3/16"	5 mm
1/4"	6 mm

3. Montáž

Ak pokyny výrobcu špecifikujú vzdialenosť od okraja dverí do stredu otvoru pre miskú pántov, pozrite sa na referenčné tabuľky nižšie pre správne nastavenie excentrov.

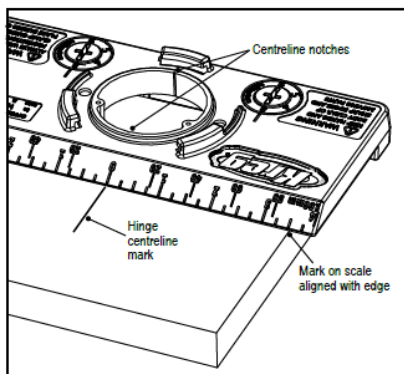
POZOR: Pokiaľ nie sú pokyny na inštaláciu vašich misiek pántov dostačujúce, sú neúplné alebo ich nemáte, obráťte sa na výrobcu alebo dodávateľa misiek so žiadosťou o podrobné informácie potrebné k inštalácii. Výrobcovia väčšinou poskytujú informácie na svojich webových stránkach.

Vzdialenosť od okraja dverí do stredu otvoru	Nastavenie excentra
21 mm	3 mm
22 mm	4 mm
23 mm	5 mm
24 mm	6 mm

Použitie prípravku

Umiestnite základňu pomocou excentrov umiestnených v spodnej časti základne proti hrane dverí. Nastavte vzdialenosť od horného alebo dolného okraja dverí pomocou stupnice na skosenom okraji základne (značka 3 1/2" zarovnaná s hranou na obrázku) alebo zarovnaním označenej stredovej čiary s "0" na stupnici. Upevnite základňu dvoma svorkami k dverám, obe na stranách vedľa vodička vrtáku.

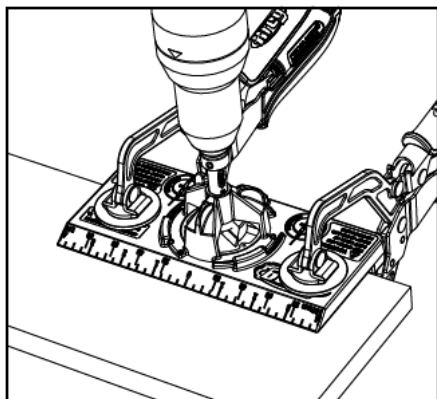
POZOR: Aby boli oba excentre v kontakte so dverami, musí byť vzdialenosť od horného alebo dolného konca dverí do stredu misky aspoň 2"(51 mm).



Centreline notches - Středové zářezy
Hinge centreline mark - Značka osi misky
Mark on scale aligned with edge - Značka na stupnici zarovnaná s hranou

Zasuňte vrták do vrtáčky, zložte puzdro z vrtáka a nastavte vodičko vrtáka s vrtákom do základne otáčaním vodička vrtáka v smere hodinových ručičiek, kým nezapadne do zarážok. Zapnite vrtáčku, počkajte až dosiahne plnej rýchlosti a vyvrtajte otvor. Zastavte, keď sa dorazí dotkne vodička vrtáku. Vrták, ktorý stále beží, postupne vytiahnite naspäť hore a potom vypnite vrtáčku. Vyberte vodičko vrtáka s vrták zo základne.

POZOR: Vždy používajte dve svorky pre zaistenie šablóny.

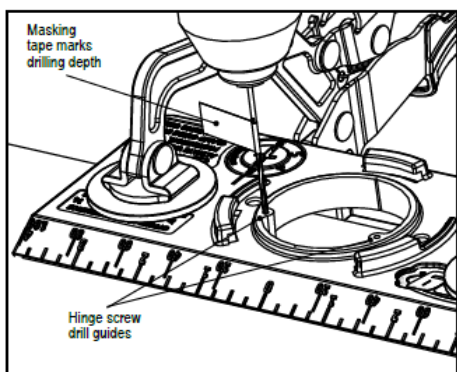


Do vrtáčky nasadíte 1/16"(1,5 mm) vrták. Vložte vrták do vodička pre skrutky misiek na základni a vyvrtajte otvory do dverí. Uvoľnite základňu a presuňte ju na miesto vrtania ďalšej misky.

POZOR: Väčšina skrutiek misiek vyžaduje 1/16"(1,5mm) otvor. Pred vrtaním si ale skontrolujte rozmery otvorov pre vaše konkrétne misky.

POZOR: Aby ste sa vyhli nechcenému prevrtaniu dverí pri vrtaní otvorov pre skrutky misiek, nalepte pásku na 7/8"(22 mm) vrták vo vzdialenosti od špičky (1/2"(13 mm) pre hrúbku základne + 3/8"(10 mm) pre hĺbku otvoru = 23 mm).

Pri umiestňovaní montážnych misiek do dvierok skriň postupujte podľa pokynov výrobcu vašich misiek.



Masking tape marks drilling depth - Páska označujúca hĺbku vrtania
Hinge screw drill guides - Vodičko pre vrtanie otvorov do misiek